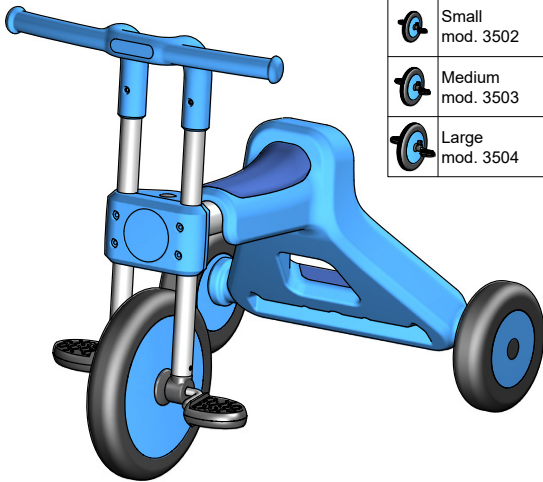
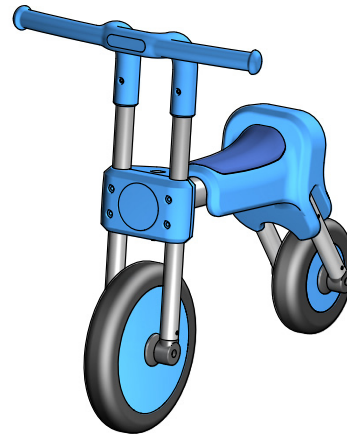


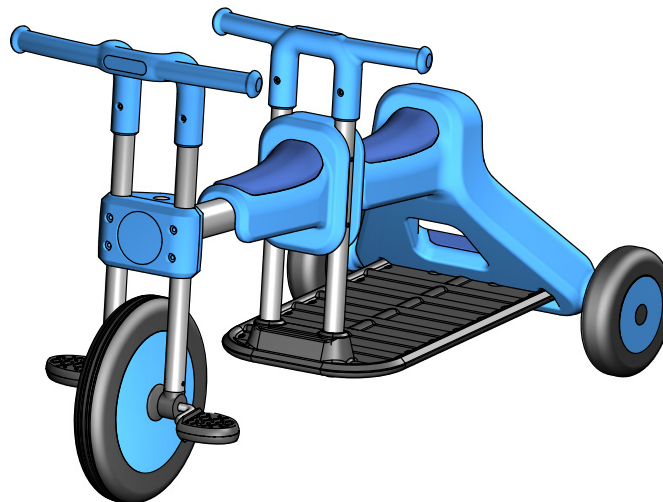
I modelli EOLO



EOLO Triciclo (350X)

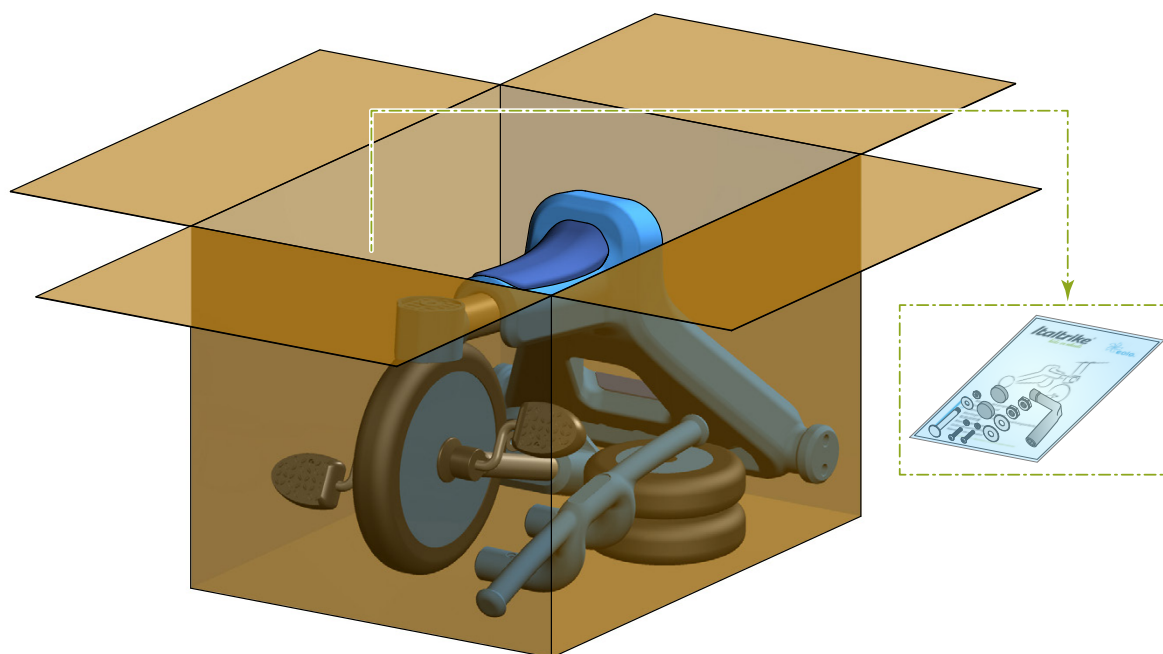


EOLO Bike (35XX)



EOLO 2 posti (3506)

Disimballo



- Aprire la confezione.
- Estrarre tutte le parti del triciclo dalla confezione.
- Far riferimento agli elenchi delle pagine seguenti per verificare la presenza di tutte le parti del triciclo.



In caso si riscontri la mancanza di qualche componente, contattare il rivenditore o il servizio assistenza di Italtrike e non procedere con il montaggio del triciclo.



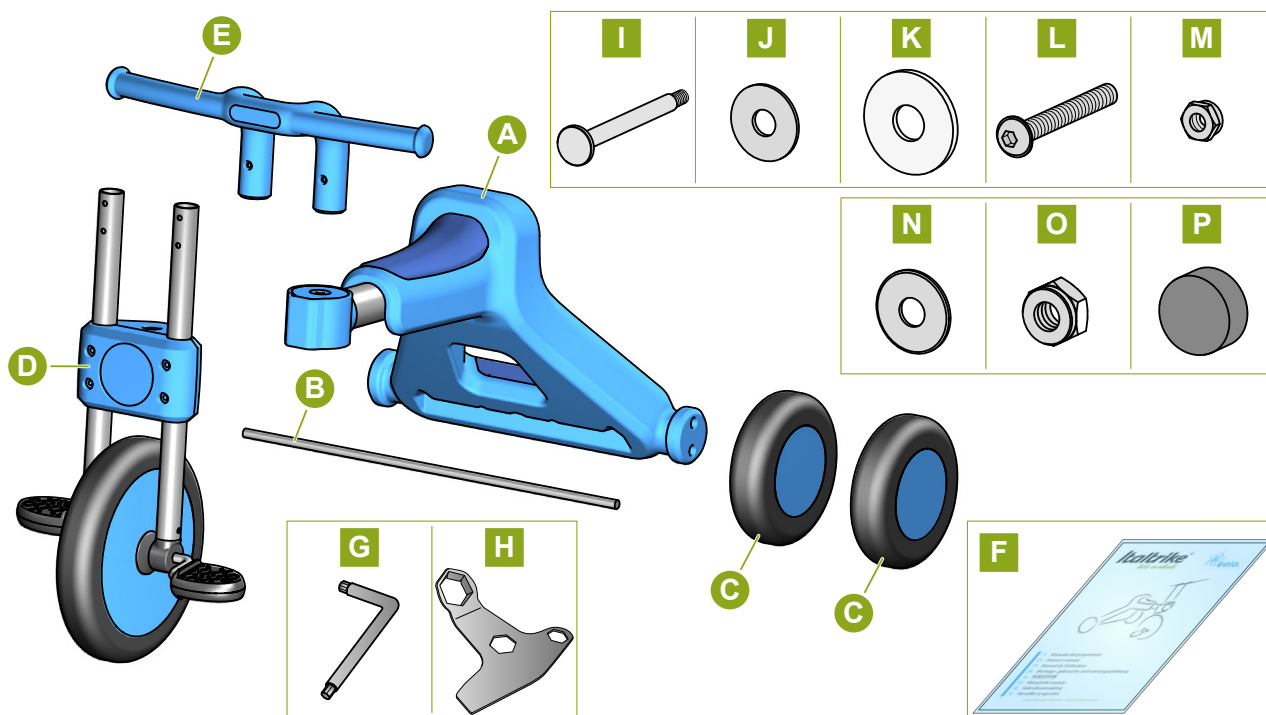
Eliminare la scatola e i componenti di imballo al termine dell'assemblaggio, per evitare che qualche pezzo venga eliminato per errore.



Smaltire gli imballi. Vedere la sezione "Smaltimento degli imballi".

Contenuto della confezione

- EOLO Triciclo



Riferimento	Descrizione	Quantità
A	Telaio	1
B	Asse ruote	1
C	Ruote	2
D	Forcella	1
E	Manubrio	1
F	Manuale del proprietario	1
G	Chiave a brugola	1
H	Chiave speciale	2
I	Vite sterzo	1
J	Rondella M8	1
K	Distanziale	2
L	Vite M6x40	2
M	Dado M6	2
N	Rondella M8 larga	2
O	Dado M8	3
P	Cappuccio di protezione	2